

# LIEFERPROGRAMM

SICHER STÜTZEN  
PERFEKT GESTALTEN

**REDI+ROCK**

Official Licensed Manufacturer  
of Redi-Rock International  
Redi-Rock.com

## EINLEITUNG

Das intelligente Stützwandsystem REDI-ROCK von Mauthe ist eine Schwergewichtsmauer in Trockenbauweise, die das sichere Stützen und perfekte Gestalten grenzenlos vereint.

Das Einsatzgebiet von Mauthe REDI-ROCK ist sehr vielseitig und kann für alle Hangabsicherungen eingesetzt werden. Es bietet immer die richtige Lösung Hänge abzufangen und dem gestalterischen Anspruch gerecht zu werden. Die hohen Lasten von Verkehr und Material werden hiermit sehr gut gestützt und abgeleitet, wofür Sie auf unserer Systemstatik zurückgreifen können.

REDI-ROCK findet seit über 20 Jahren auf der ganzen Welt rege Anwendung und löst für viele Anforderungen alle Probleme. Die verschiedensten Blöcke des Systems sind genau aufeinander abgestimmt und passen sich so allen Gegebenheiten an und die Stützfunktion ist auf lange Zeit gesichert. Die Blöcke sind aus sehr hochwertigem Beton und ohne Stahleinsatz hergestellt. Daraus ergibt sich eine Mindestlebensdauer von über 80 Jahre.

Das System minimiert im Vergleich zu anderen Produkten das Wichtigste für Sie, den Zeitaufwand. Die Baustelleneinrichtung wird auf das Wesentliche reduziert und der Aufbau im Lego-Prinzip ist in Rekordzeit ohne großen Aufwand realisierbar.

## INHALTSVERZEICHNIS

### STÜTZWAND RRS:

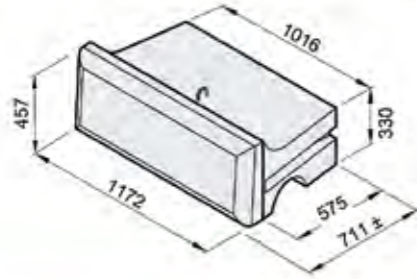
R-28 70er .....	4
R-41 100er .....	5
R-60 150er .....	6
R-419 100er mit Versatz .....	7
R-609 150er mit Versatz .....	8
Für Geogitter .....	9
Spezialstein .....	10
Stufenstein .....	11

### FREISTEHEND RRF:

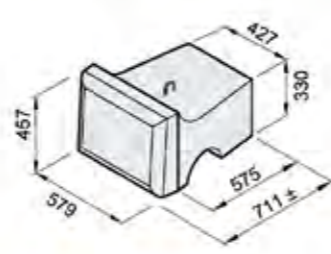
Standard .....	12
Variabler Radius .....	13
Eckstein – 3-seitig .....	14
Eckstein – 3-seitig Halb .....	15
Eckstein 90° (RRF + RRS) .....	16
Stufenstein .....	16
Säule .....	17
Abdeckplatte – Stufe .....	18

## Lieferprogramm

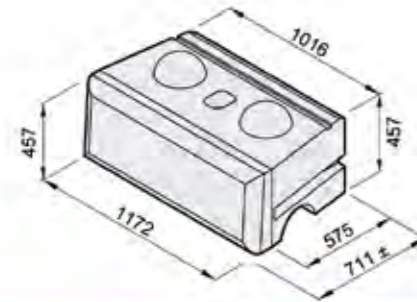
R-28T	710 mm	Abschlussstein
Struktur:	Felsstein	Blockstein
Gewicht:	557 kg	530 kg
Volumen:	0,243 m <sup>3</sup>	0,229 m <sup>3</sup>
Schwerpunkt:	378 mm	362 mm



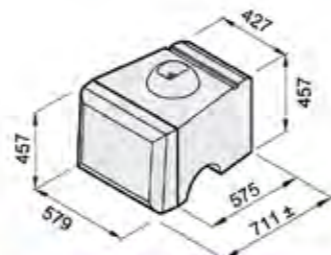
R-28HT	710 mm	Abschlussstein-Halb
Struktur:	Felsstein	Blockstein
Gewicht:	260 kg	240 kg
Volumen:	0,113 m <sup>3</sup>	0,113 m <sup>3</sup>
Schwerpunkt:	389 mm	373 mm



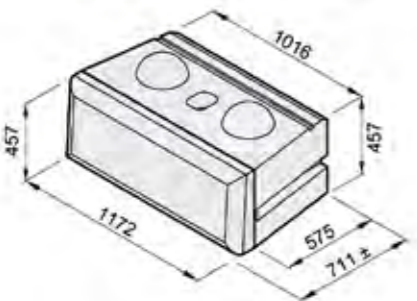
R-28M	710 mm	Mittelstein
Struktur:	Felsstein	Blockstein
Gewicht:	730 kg	700 kg
Volumen:	0,319 m <sup>3</sup>	0,305 m <sup>3</sup>
Schwerpunkt:	354 mm	340 mm



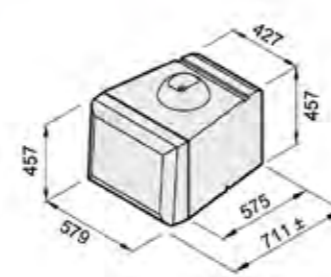
R-28HM	710 mm	Mittelstein-Halb
Struktur:	Felsstein	Blockstein
Gewicht:	340 kg	320 kg
Volumen:	0,148 m <sup>3</sup>	0,141 m <sup>3</sup>
Schwerpunkt:	364 mm	350 mm



R-28B	710 mm	Basisstein
Struktur:	Felsstein	Blockstein
Gewicht:	790 kg	760 kg
Volumen:	0,345 m <sup>3</sup>	0,331 m <sup>3</sup>
Schwerpunkt:	355 mm	343 mm

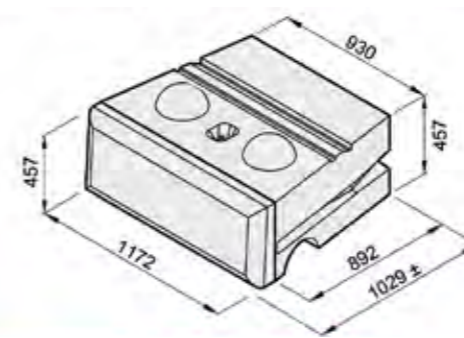


R-28HB	710 mm	Basisstein-Halb
Struktur:	Felsstein	Blockstein
Gewicht:	370 kg	350 kg
Volumen:	0,160 m <sup>3</sup>	0,153 m <sup>3</sup>
Schwerpunkt:	384 mm	352 mm

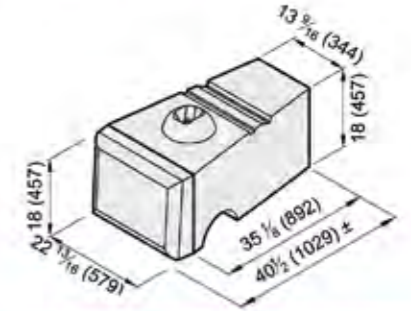


## Lieferprogramm

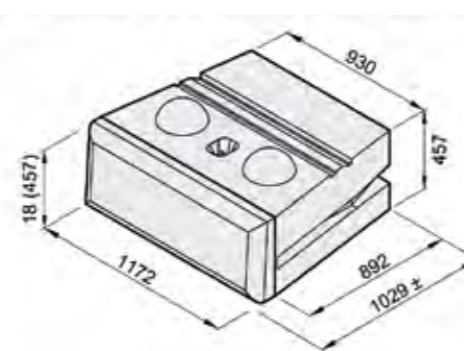
R-41M	1030 mm	Mittelstein
Struktur:	Felsstein	Blockstein
Gewicht:	1050 kg	1020 kg
Volumen:	0,457 m <sup>3</sup>	0,443 m <sup>3</sup>
Schwerpunkt:	518 mm	504 mm



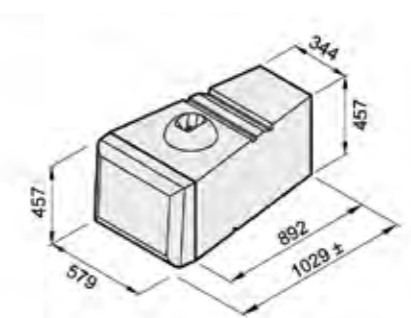
R-41HM	1030 mm	Mittelstein-Halb
Struktur:	Felsstein	Blockstein
Gewicht:	460 kg	450 kg
Volumen:	0,20 m <sup>3</sup>	0,20 m <sup>3</sup>
Schwerpunkt:	543 mm	528 mm



R-41B	1030 mm	Basisstein
Struktur:	Felsstein	Blockstein
Gewicht:	1110 kg	1070 kg
Volumen:	0,483 m <sup>3</sup>	0,469 m <sup>3</sup>
Schwerpunkt:	527 mm	514 mm

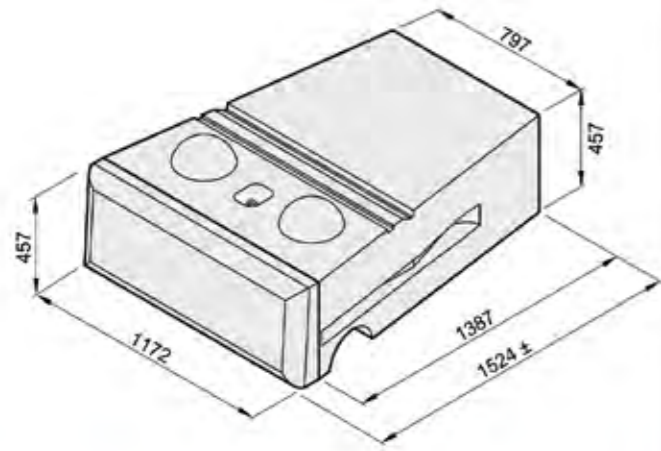


R-41HB	1030 mm	Basisstein-Halb
Struktur:	Felsstein	Blockstein
Gewicht:	490 kg	480 kg
Volumen:	0,21 m <sup>3</sup>	0,21 m <sup>3</sup>
Schwerpunkt:	551 mm	538 mm

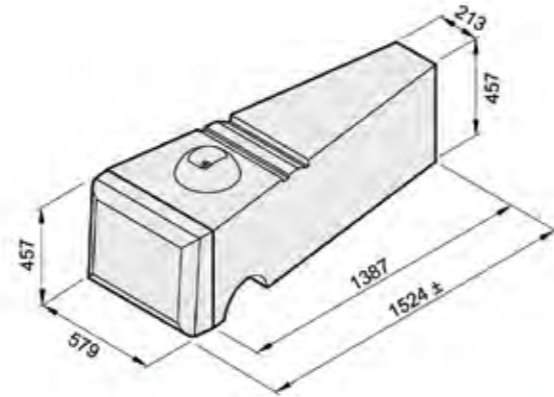


## Lieferprogramm

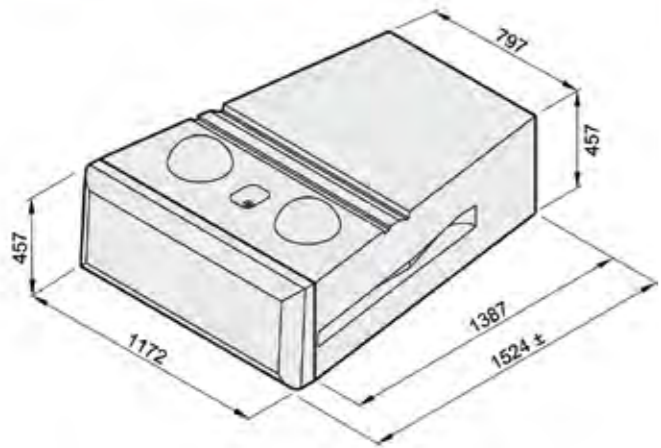
R-60M	1520 mm	Mittelstein
Struktur:	Felsstein	Blockstein
Gewicht:	1490 kg	1460 kg
Volumen:	0,651 m <sup>3</sup>	0,637 m <sup>3</sup>
Schwerpunkt:	786 mm	772 mm



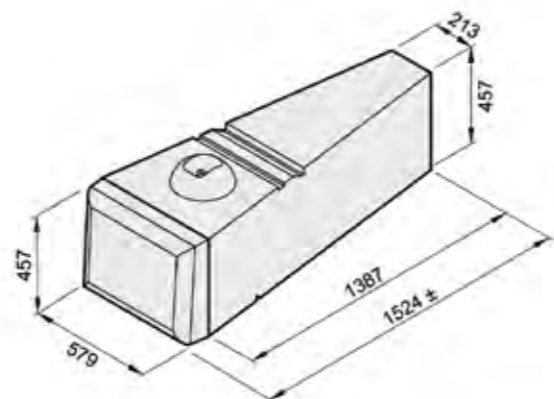
R-60HM	1520 mm	Mittelstein-Halb
Struktur:	Felsstein	Blockstein
Gewicht:	610 kg	590 kg
Volumen:	0,264 m <sup>3</sup>	0,258 m <sup>3</sup>
Schwerpunkt:	856 mm	840 mm



R-60B	1520 mm	Basisstein
Struktur:	Felsstein	Blockstein
Gewicht:	1550 kg	1520 kg
Volumen:	0,677 m <sup>3</sup>	0,663 m <sup>3</sup>
Schwerpunkt:	802 mm	788 mm

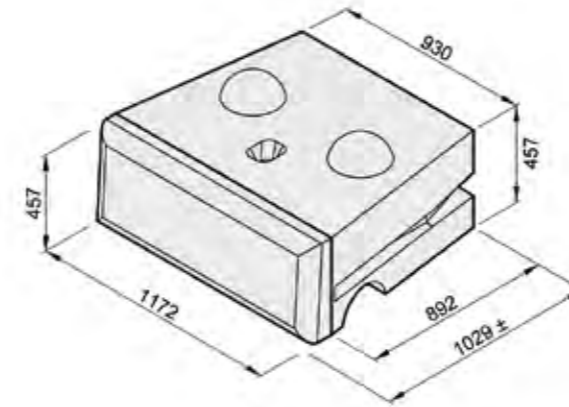


R-60HB	1520 mm	Basisstein-Halb
Struktur:	Felsstein	Blockstein
Gewicht:	630 kg	620 kg
Volumen:	0,277 m <sup>3</sup>	0,270 m <sup>3</sup>
Schwerpunkt:	871 mm	856 mm

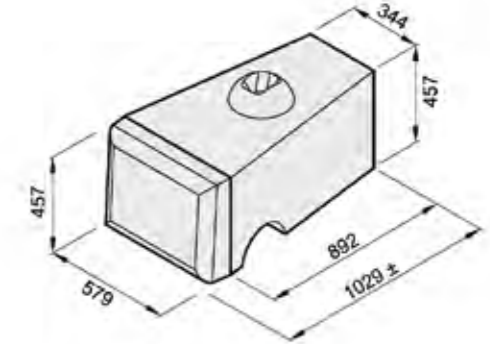


## Lieferprogramm

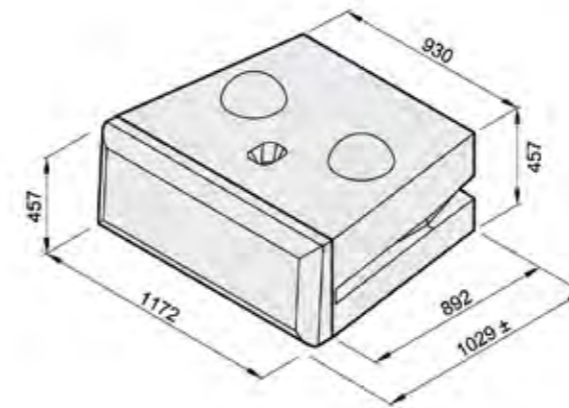
R-419M	1030 mm (230 mm)	Mittelstein-Versatz
Struktur:	Felsstein	Blockstein
Gewicht:	1050 kg	1020 kg
Volumen:	0,46 m <sup>3</sup>	0,44 m <sup>3</sup>
Schwerpunkt:	514 mm	500 mm



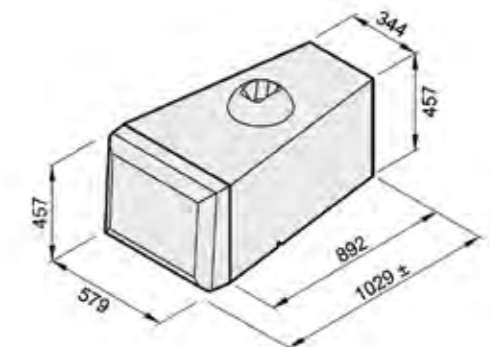
R-419HM	1030 mm (230 mm)	Mittelstein-Halb-Versatz
Struktur:	Felsstein	Blockstein
Gewicht:	470 kg	450 kg
Volumen:	0,20 m <sup>3</sup>	0,20 m <sup>3</sup>
Schwerpunkt:	540 mm	525 mm



R-419B	1030 mm (230 mm)	Basisstein-Versatz
Struktur:	Felsstein	Blockstein
Gewicht:	1110 kg	1080 kg
Volumen:	0,48 m <sup>3</sup>	0,47 m <sup>3</sup>
Schwerpunkt:	523 mm	510 mm

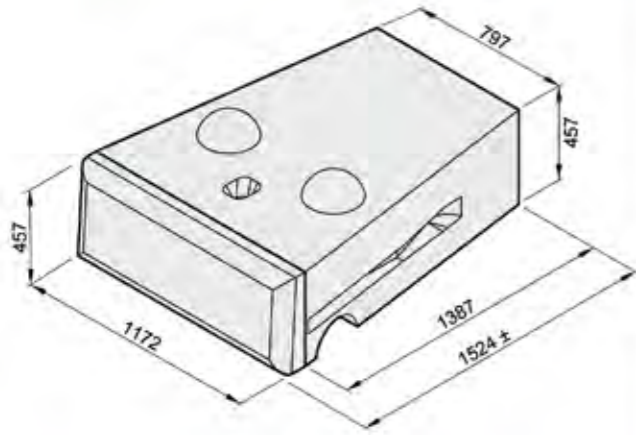


R-419HB	1030 mm (230 mm)	Basisstein-Halb-Versatz
Struktur:	Felsstein	Blockstein
Gewicht:	500 kg	480 kg
Volumen:	0,22 m <sup>3</sup>	0,21 m <sup>3</sup>
Schwerpunkt:	548 mm	534 mm

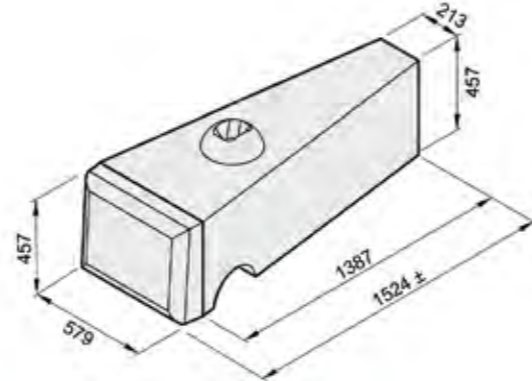


## Lieferprogramm

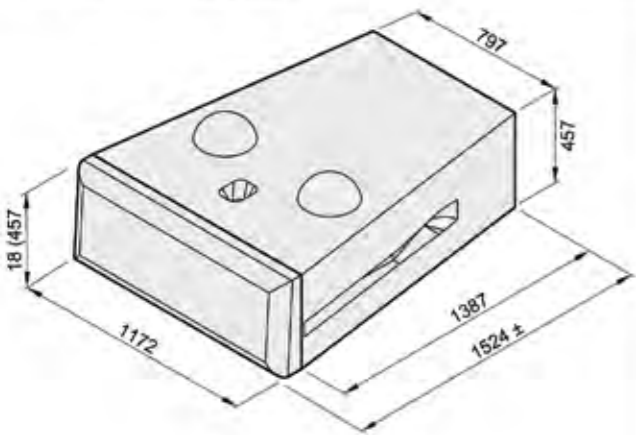
R-609M	1520 mm (230 mm)	Mittelstein-Versatz
Struktur:	Felsstein	Blockstein
Gewicht:	1500 kg	1460 kg
Volumen:	0,65 m <sup>3</sup>	0,64 m <sup>3</sup>
Schwerpunkt:	785 mm	770 mm



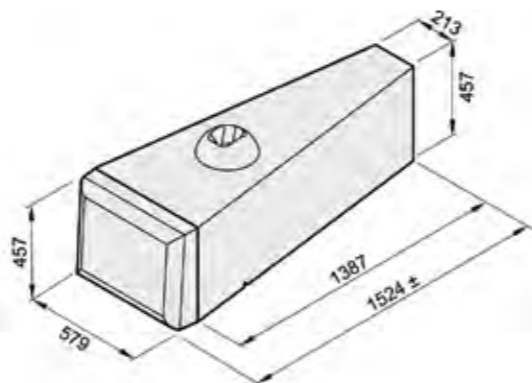
R-609HM	1520 mm (230 mm)	Mittelstein-Halb-Versatz
Struktur:	Felsstein	Blockstein
Gewicht:	610 kg	590 kg
Volumen:	0,26 m <sup>3</sup>	0,26 m <sup>3</sup>
Schwerpunkt:	855 mm	839 mm



R-609B	1520 mm (230 mm)	Basisstein-Versatz
Struktur:	Felsstein	Blockstein
Gewicht:	1550 kg	1520 kg
Volumen:	0,68 m <sup>3</sup>	0,66 m <sup>3</sup>
Schwerpunkt:	800 mm	786 mm

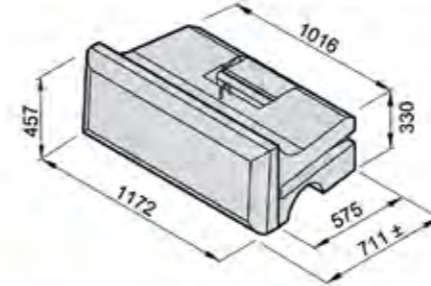


R-609HB	1520 mm (230 mm)	Basisstein-Halb-Versatz
Struktur:	Felsstein	Blockstein
Gewicht:	640 kg	620 kg
Volumen:	0,28 m <sup>3</sup>	0,27 m <sup>3</sup>
Schwerpunkt:	869 mm	854 mm

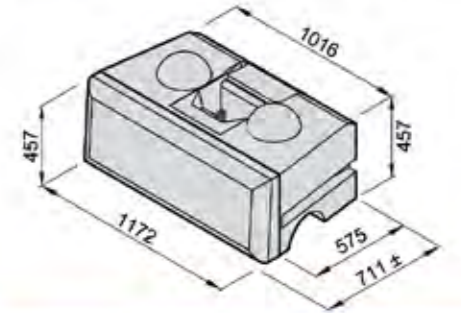


## Lieferprogramm

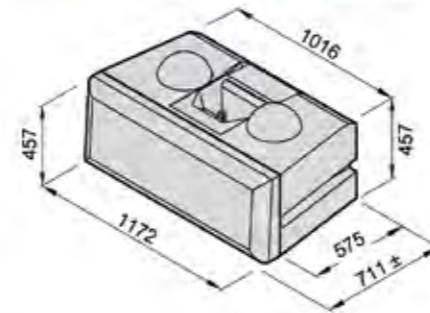
R-28PCT	710 mm	Abschlussstein (Geogritt)
Struktur:	Felsstein	Blockstein
Gewicht:	530 kg	500 kg
Volumen:	0,231 m <sup>3</sup>	0,217 m <sup>3</sup>
Schwerpunkt:	388 mm	372 mm



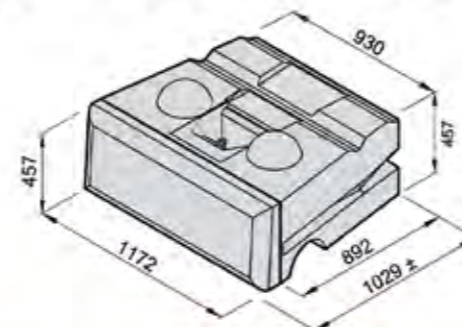
R-28PCM	710 mm	Mittelstein (Geogritt)
Struktur:	Felsstein	Blockstein
Gewicht:	690 kg	660 kg
Volumen:	0,301 m <sup>3</sup>	0,287 m <sup>3</sup>
Schwerpunkt:	360 mm	346 mm



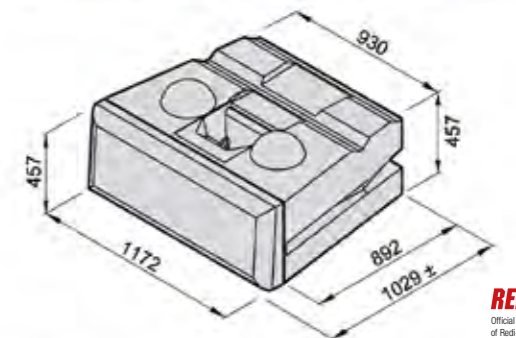
R-28PCB	710 mm	Basisstein (Geogritt)
Struktur:	Felsstein	Blockstein
Gewicht:	740 kg	700 kg
Volumen:	0,321 m <sup>3</sup>	0,307 m <sup>3</sup>
Schwerpunkt:	362 mm	349 mm



R-41PCM	1030 mm	Mittelstein (Geogritt)
Struktur:	Felsstein	Blockstein
Gewicht:	990 kg	950 kg
Volumen:	0,43 m <sup>3</sup>	0,42 m <sup>3</sup>
Schwerpunkt:	522 mm	508 mm

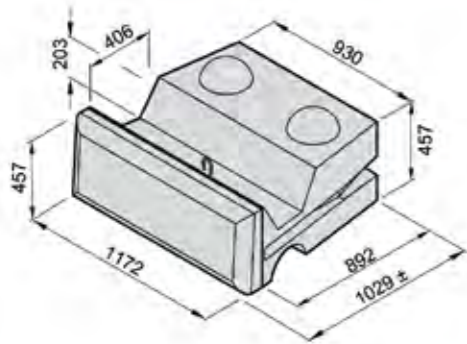


R-41PCB	1030 mm	Basisstein (Geogritt)
Struktur:	Felsstein	Blockstein
Gewicht:	1030 kg	1000 kg
Volumen:	0,45 m <sup>3</sup>	0,44 m <sup>3</sup>
Schwerpunkt:	514 mm	501 mm

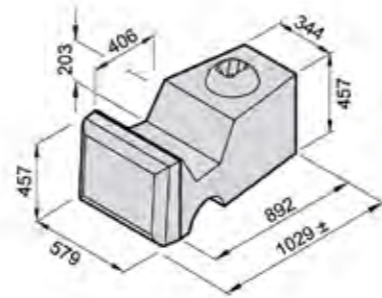


## Lieferprogramm

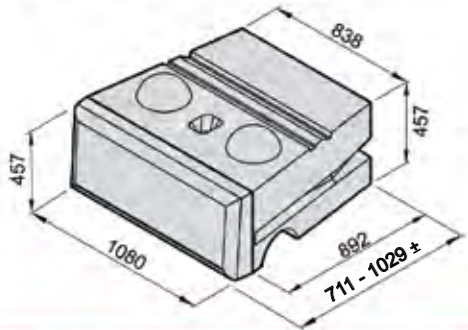
R-41PL	1030 mm	Pflanzstein
Struktur:	Felsstein	Blockstein
Gewicht:	910 kg	880 kg
Volumen:	0,40 m <sup>3</sup>	0,38 m <sup>3</sup>
Schwerpunkt:	485 mm	468 mm



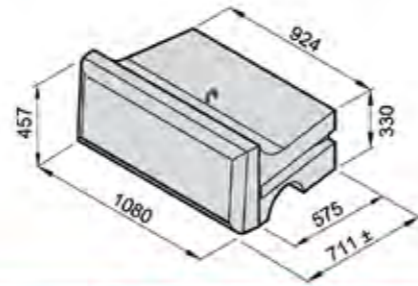
R-41HPL	1030 mm	Pflanzstein-Halb
Struktur:	Felsstein	Blockstein
Gewicht:	400 kg	380 kg
Volumen:	0,17 m <sup>3</sup>	0,17 m <sup>3</sup>
Schwerpunkt:	513 mm	495 mm



R-SM	1030 mm	Mittelstein-Kurz
Struktur:	Felsstein	Blockstein
Gewicht:	970 kg	940 kg
Volumen:	0,42 m <sup>3</sup>	0,41 m <sup>3</sup>
Schwerpunkt:	499 mm	487 mm

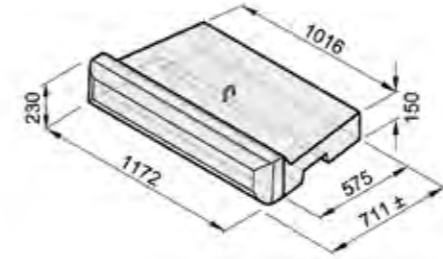


R-ST	710 mm	Abschlussstein-Kurz
Struktur:	Felsstein	Blockstein
Gewicht:	1500 kg	480 kg
Volumen:	0,22 m <sup>3</sup>	0,21 m <sup>3</sup>
Schwerpunkt:	349 mm	336 mm

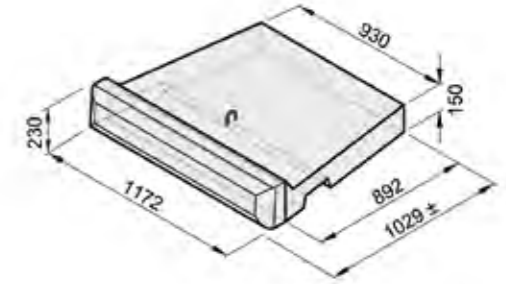


## Lieferprogramm

R-28SDT	230 mm	Stufenstein-Abschluss
Struktur:	Felsstein	Blockstein
Gewicht:	270 kg	230 kg
Volumen:	0,12 m <sup>3</sup>	0,10 m <sup>3</sup>



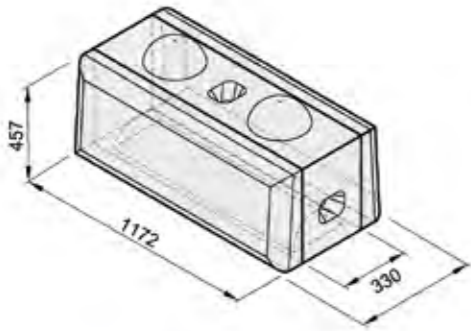
R-41SDT	230 mm	Stufenstein-Abschluss
Struktur:	Felsstein	Blockstein
Gewicht:	380 kg	340 kg
Volumen:	0,17 m <sup>3</sup>	0,14 m <sup>3</sup>



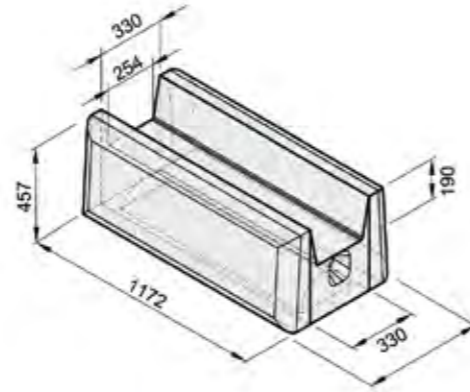
Noch nicht erhältlich!

## Lieferprogramm

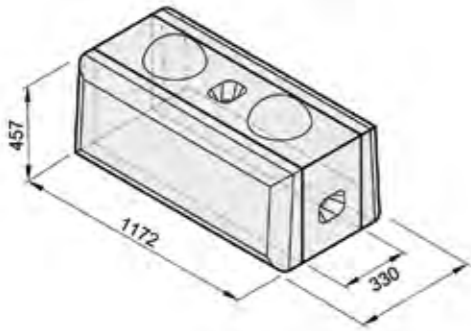
F-SM	1172 mm	Mittelstein-Freisstehend
Struktur:	Felsstein	Blockstein
Gewicht:	640 kg	570 kg
Volumen:	0,279 m <sup>3</sup>	0,250 m <sup>3</sup>



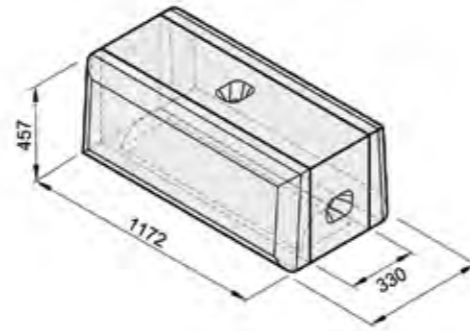
F-SG	1172 mm	Gartenstein-Freisstehend
Struktur:	Felsstein	Blockstein
Gewicht:	480 kg	410 kg
Volumen:	0,208 m <sup>3</sup>	0,180 m <sup>3</sup>



F-SB	1172 mm	Basisstein-Freisstehend
Struktur:	Felsstein	Blockstein
Gewicht:	690 kg	930 kg
Volumen:	0,302 m <sup>3</sup>	0,273 m <sup>3</sup>

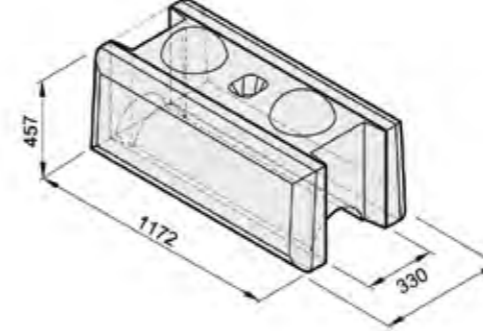


F-ST	1172 mm	Abschlussstein-Freisstehend
Struktur:	Felsstein	Blockstein
Gewicht:	620 kg	560 kg
Volumen:	0,272 m <sup>3</sup>	0,244 m <sup>3</sup>

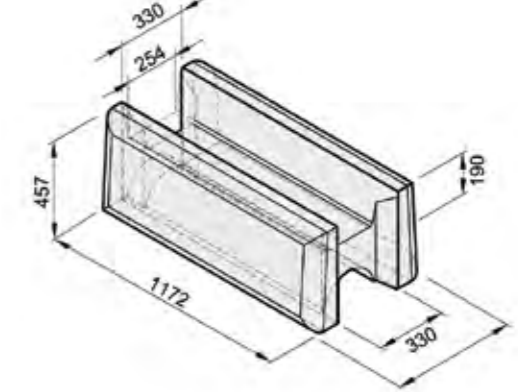


## Lieferprogramm

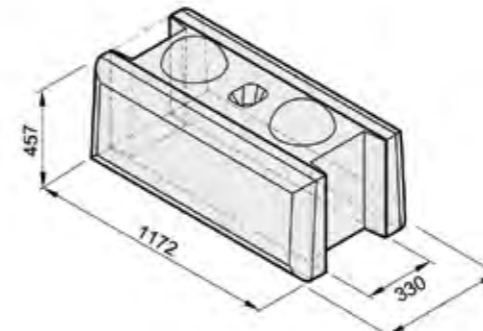
F-VM	variabler Radius	Mittelstein-Freisstehend
Struktur:	Felsstein	Blockstein
Gewicht:	570 kg	510 kg
Volumen:	0,251 m <sup>3</sup>	0,223 m <sup>3</sup>



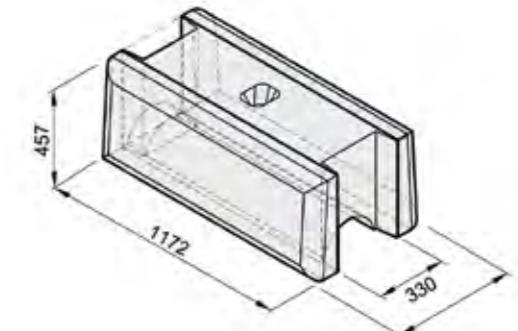
F-VG	variabler Radius	Gartenstein-Freisstehend
Struktur:	Felsstein	Blockstein
Gewicht:	440 kg	370 kg
Volumen:	0,191 m <sup>3</sup>	0,163 m <sup>3</sup>



F-VB	variabler Radius	Basisstein-Freisstehend
Struktur:	Felsstein	Blockstein
Gewicht:	630 kg	560 kg
Volumen:	0,273 m <sup>3</sup>	0,245 m <sup>3</sup>

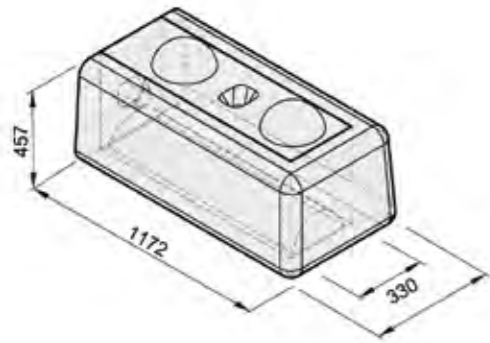


F-VT	variabler Radius	Abschlussstein-Freisstehend
Struktur:	Felsstein	Blockstein
Gewicht:	560 kg	500 kg
Volumen:	0,244 m <sup>3</sup>	0,216 m <sup>3</sup>

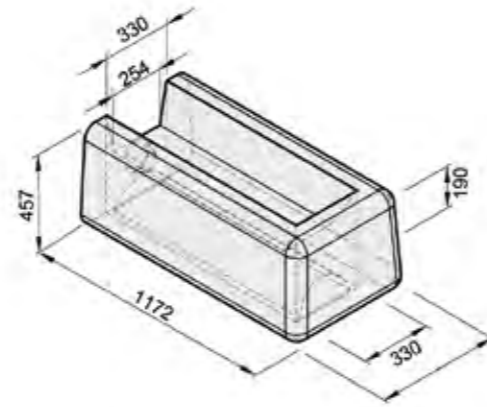


## Lieferprogramm

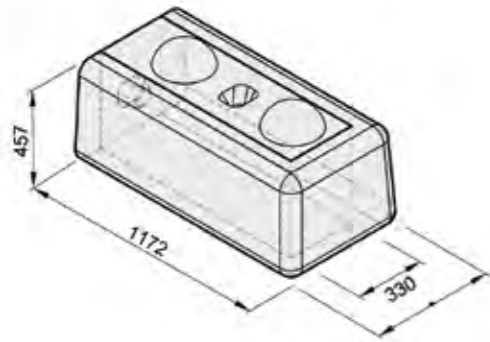
F-CM	Ecke 3-seitig	Mittelstein-Freisstehend
Struktur:	Felsstein	Blockstein
Gewicht:	620 kg	620 kg
Volumen:	0,27 m <sup>3</sup>	0,27 m <sup>3</sup>



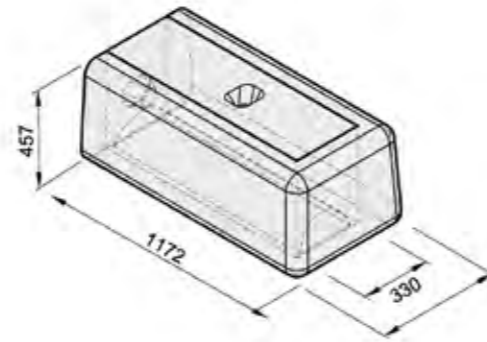
F-CG	Ecke 3-seitig	Gartenstein-Freisstehend
Struktur:	Felsstein	Blockstein
Gewicht:	480 kg	480 kg
Volumen:	0,21 m <sup>3</sup>	0,21 m <sup>3</sup>



F-CB	Ecke 3-seitig	Basisstein-Freisstehend
Struktur:	Felsstein	Blockstein
Gewicht:	680 kg	670 kg
Volumen:	0,30 m <sup>3</sup>	0,29 m <sup>3</sup>

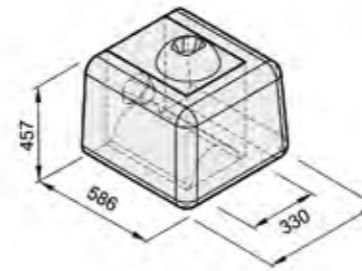


F-CT	Ecke 3-seitig	Abschlussstein-Freisstehend
Struktur:	Felsstein	Blockstein
Gewicht:	610 kg	600 kg
Volumen:	0,26 m <sup>3</sup>	0,26 m <sup>3</sup>

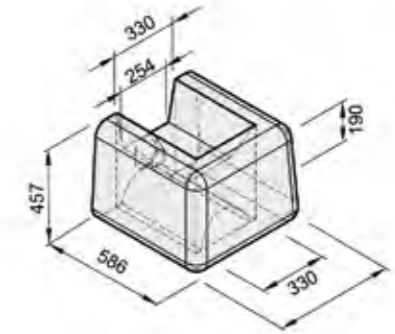


## Lieferprogramm

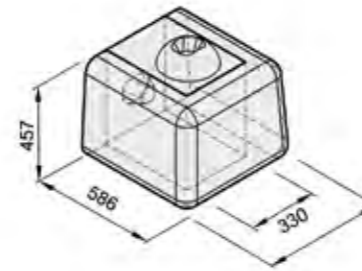
F-HCM	Ecke 3-seitig-Halb	Mittelstein-Freisstehend
Struktur:	Felsstein	Blockstein
Gewicht:	300 kg	300 kg
Volumen:	0,13 m <sup>3</sup>	0,13 m <sup>3</sup>



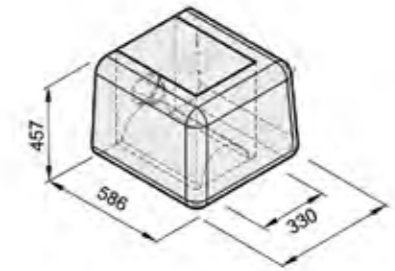
F-HCG	Ecke 3-seitig-Halb	Gartenstein-Freisstehend
Struktur:	Felsstein	Blockstein
Gewicht:	240 kg	240 kg
Volumen:	0,11 m <sup>3</sup>	0,10 m <sup>3</sup>



F-HCB	Ecke 3-seitig-Halb	Basisstein-Freisstehend
Struktur:	Felsstein	Blockstein
Gewicht:	320 kg	320 kg
Volumen:	0,14 m <sup>3</sup>	0,14 m <sup>3</sup>



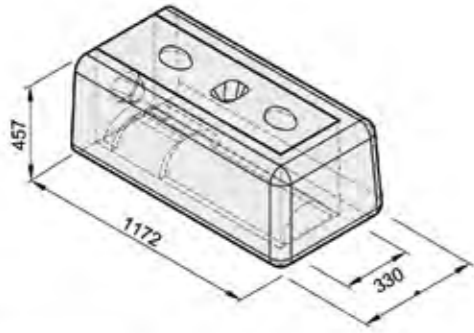
F-HCT	Ecke 3-seitig-Halb	Abschlussstein-Freisstehend
Struktur:	Felsstein	Blockstein
Gewicht:	290 kg	290 kg
Volumen:	0,13 m <sup>3</sup>	0,13 m <sup>3</sup>



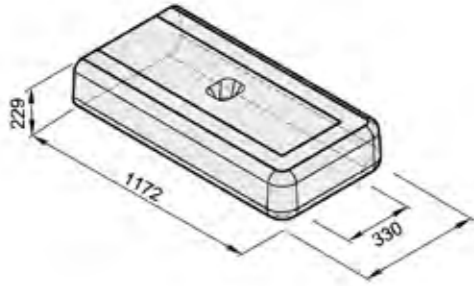


## Lieferprogramm

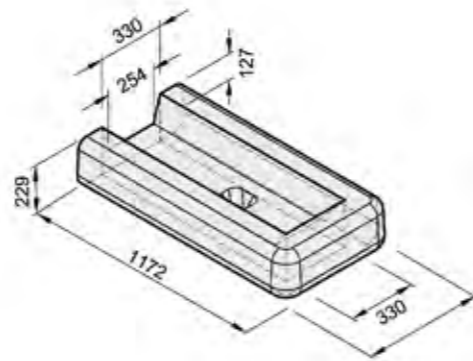
F-90C	90° Ecke	Mittelstein-Freisstehend
Struktur:	Felsstein	Blockstein
Gewicht:	600 kg	600 kg
Volumen:	0,26 m <sup>3</sup>	0,26 m <sup>3</sup>



F-95C	230 mm	Stufenstein-Ecke
Struktur:	Felsstein	Blockstein
Gewicht:	340 kg	300 kg
Volumen:	0,146 m <sup>3</sup>	0,13 m <sup>3</sup>



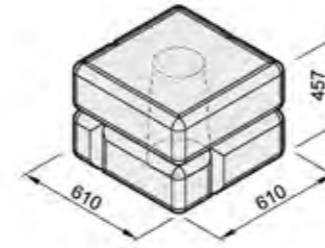
F-95G	230 mm	Stufenstein-Gartenstein
Struktur:	Felsstein	Blockstein
Gewicht:	250 kg	210 kg
Volumen:	0,109 m <sup>3</sup>	0,093 m <sup>3</sup>



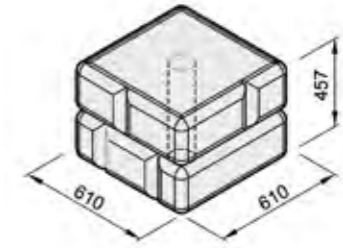
Noch nicht erhältlich!

## Lieferprogramm

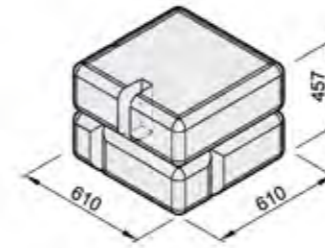
A-COL8	203 mm Kern	Säule Mittelstein
Struktur:	Felsstein	Blockstein
Gewicht:		330 kg
Volumen:		0,14 m <sup>3</sup>



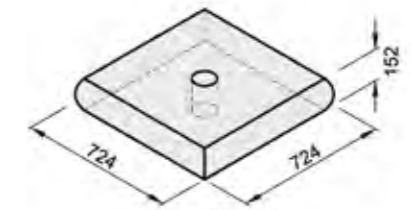
A-COL4	102 mm Kern	Säule Mittelstein
Struktur:	Felsstein	Blockstein
Gewicht:		370 kg
Volumen:		0,16 m <sup>3</sup>



A-COLS	Vollkern	Säule Mittelstein
Struktur:	Felsstein	Blockstein
Gewicht:		380 kg
Volumen:		0,16 m <sup>3</sup>

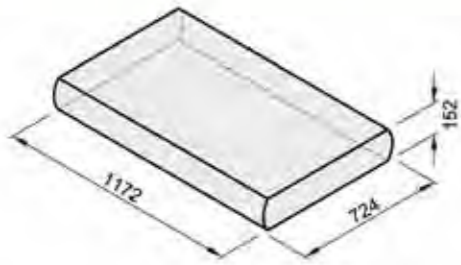


A-CC	Abdeckplatte	Säule Abschluss
Struktur:	Felsstein	Blockstein
Gewicht:		180 kg
Volumen:		0,08 m <sup>3</sup>

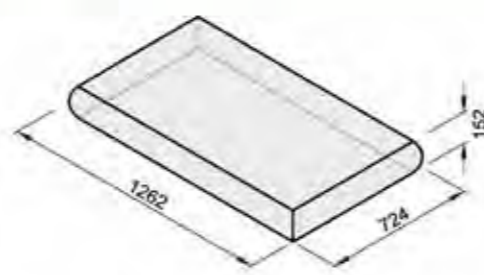


## Lieferprogramm

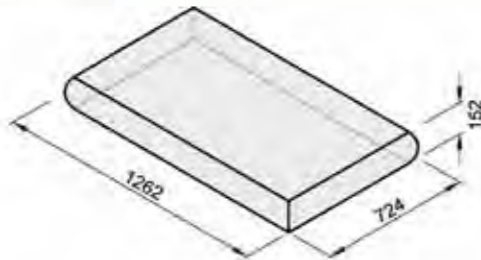
A-2SC	zweiseitig	Abschlussplatte/Stufe
Gewicht:	290 kg	
Volumen:	0,125 m <sup>3</sup>	



A-4SC	vierseitig	Abschlussplatte/Stufe
Gewicht:	300 kg	
Volumen:	0,132 m <sup>3</sup>	



A-3SC	dreiseitig	Abschlussplatte/Stufe
Gewicht:	470kg	
Volumen:	0,21 m <sup>3</sup>	



Maße ok?

## WICHTIGE INFORMATIONEN

- Die Maßeinheiten sind in mm, sofern nichts anderes angegeben.
- Das tatsächliche Steinvolumen und Gewicht kann variieren.
- Die Steinoptiken haben verschieden Ausführungen.
- Die Gewichte basieren auf eine Betondichte von 2300 kg/m<sup>3</sup>
- Halbe Steine haben nur auf einer Seite einen Gabelschlitz.
- Scherknöpfe haben in der Regel einen Durchmesser von 254 mm und sind 102 mm hoch.
- Kleinere Knopfdurchmesser sind verfügbar.
- Der Schwerpunkt wird von der Rückseite des Steins gemessen.
- 1520 mm Steine werden im unteren Teil von höheren Wänden verwendet.
- Steine für Geogitter haben eine vertikale Aussparung für ein 300 mm breites Geogitter – Bodenbewehrung.
- SM und ST Steine sind Spezialsteine für eine doppelte 90° Ecke, welche bei Bedarf von der Technik eingeplant werden.
- Die Funktion variabler Radius kann nur auf einer Seite hergestellt werden.
- Nicht alle Steinvarianten sind Lagerware. Bei Bedarf bitte anfragen.

# mauthe **REDI\*ROCK**<sup>®</sup>

DAS INTELLIGENTE STÜTZWANDSYSTEM



Hermann-Krum-Str. 13, 88319 Aitrach  
T +49 (0) 75 65 / 5 07 - 0 • F +49 (0) 75 65 / 5 07 - 46  
info@mauthe-beton.de, www.mauthe-beton.de

Mauthe GmbH & Co. KG,  
Amtsgericht Ulm HRB 610223

Persönlich haftender Gesellschafter  
Mauthe Beteiligungs GmbH  
Amtsgericht Ulm HRB 610076  
Geschäftsführer Johannes Klotzek