

PRODUKTBESCHREIBUNG

Mauthe Betonfertigteilbalkone bieten durch ihre vielfältigen Fertigungsvarianten die Möglichkeit zur individuellen Gestaltung und setzen architektonische Akzente an Ihrem Gebäude.

ALLE VORTEILE AUF EINEN BLICK

- » Formen und Farben nach Vorgabe des Bauherrn / Architekten (s. Seite 50-52, 58)
- » Balkonablauf und Trockenrinnen zum Anschluss an die Dachentwässerung
- » Aufkantungen
- » Einbauteile für Nachfolgewerke
- » Vorrichtungen zur Befestigung von Geländern oder Brüstungen
- » Barrierefreie Übergänge zum Innenraum
- » Nullbelag oder Siebdruckoberflächen für belagfreie Balkone

ENTWÄSSERUNG

- » mit Punktgefälle
- » mit Pultgefälle
- » mit versteckter Leitungsführung zur Hauswand
- » mit fertiger Ablaufrinne
- » verschiedene Ablaufsysteme, wie LORO etc. verfügbar

HINWEIS: Bestellung der Schöck Iso Körbe erfolgt durch Mauthe. Verbau anderer Fabrikate oder bereitgestellter Iso Körbe nur gegen Aufpreis möglich.

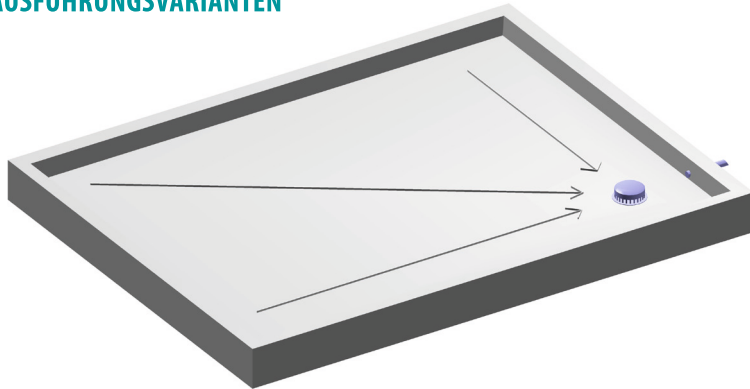
AUSFÜHRUNGSVARIANTEN

- » Rechteckform
- » Vieleckform
- » Viertelform
- » Halbrunde Form
- » Angeformte Brüstung
- » Balkonbrüstungen gesondert (auch über Eck)
- » Sanierungsbalkone am Gebäudebestand
- » Ausführung in Sichtbeton SB2 möglich
- » Hydrophobiert
- » Sandgestrahlt
- » Abgesäuert
- » Eingefärbt
- » Gesonderte Einbauteile
 - Geländeraufnahmen
 - Einbauleuchten / Spotlights
 - Elektro Dosen und Leerrohre
 - Montageplatten
- » Abdeckstopfen aus Beton oder Edelstahl
- » V4A Anker (Edelstahl)
- » Aufkantungen: 1-fach, 2-fach 3-fach 4-fach

ANBAUVARIANTE

- » Balkone mit 2 oder 4 Stützen
- » Balkon mit Schöck Isokorb
- » Balkon mit Isokorb für nachträgliche Montage

AUSFÜHRUNGSVARIANTEN



Rechteckform

Frei austragend ohne nachträgliche Stützen möglich

BEISPIELE



Objekt: Frankenhauser Bauen & Wohnen, Biberach. Großzügige Balkone in Rechteckform, mit umlaufender Aufkantung, Gefälleausbildung und Ablauf (System Loro).

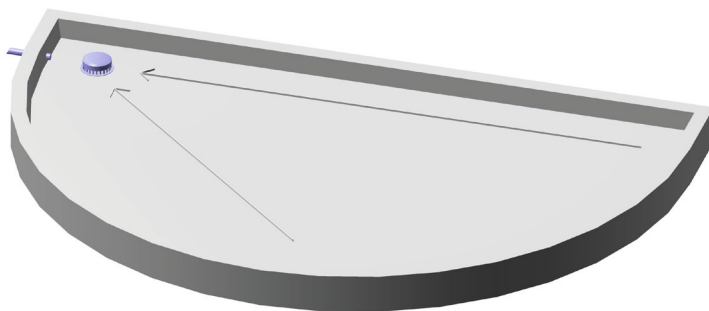


Vieleckform

Optisches Highlight an jedem Gebäude

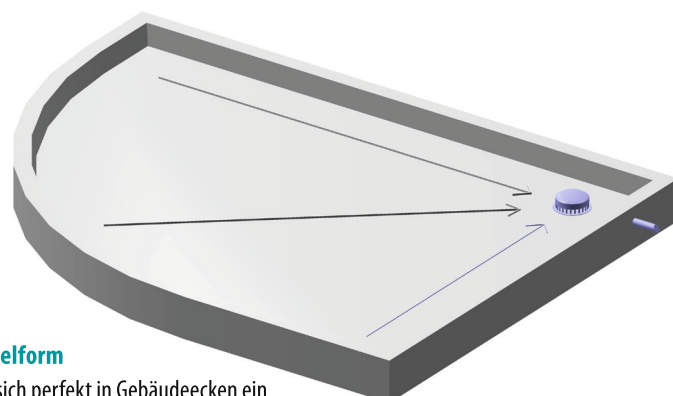


Objekt Suite Hotel Villa Ludwig, Füssen; Architekturbüro Dr. Ing. Beck, Füssen



Halbrunde Form

Bringt Dynamik in Ihren Gebäudeentwurf

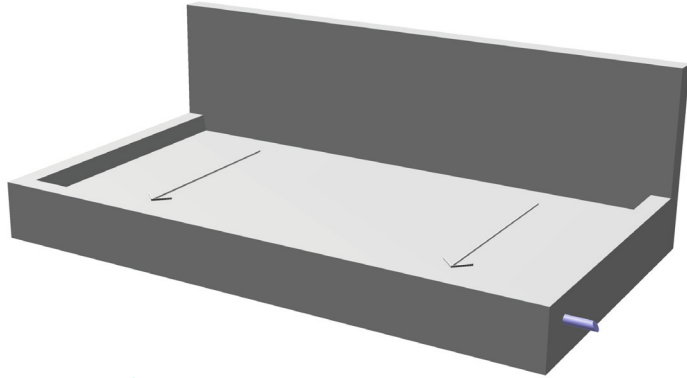


Viertelform

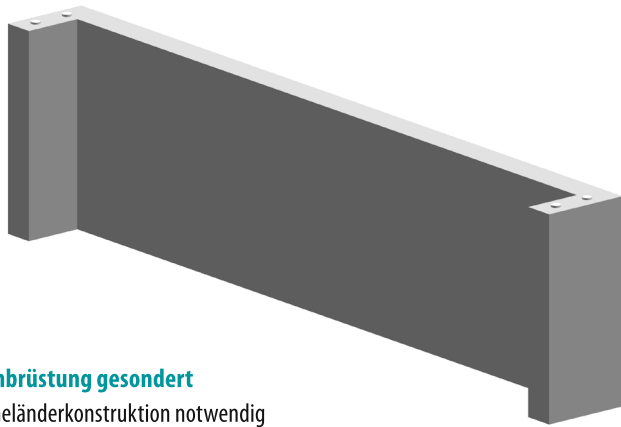
Fügt sich perfekt in Gebäudeecken ein



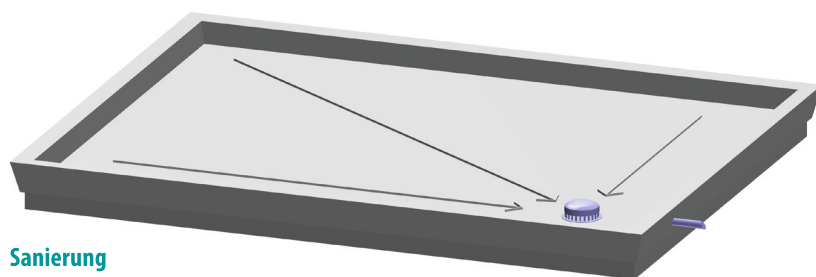
AUSFÜHRUNGSVARIANTEN



Balkon mit angeformter Brüstung
Keine Geländerkonstruktion notwendig



Balkonbrüstung gesondert
Keine Geländerkonstruktion notwendig



Sanierung
Sanierungsbalkon am Gebäudestand

BEISPIELE



Objekt: Objekt Wohnanlage Lenzfried; Architekturbüro Steinhauser Ottobeuren; mit Stahlstützen

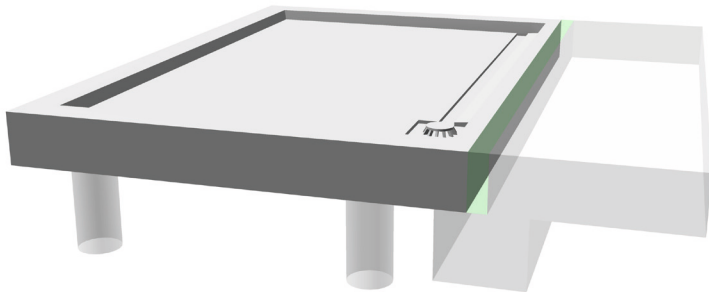


Objekt: Frankenhauser „Bauen und Wohnen“, Biberach

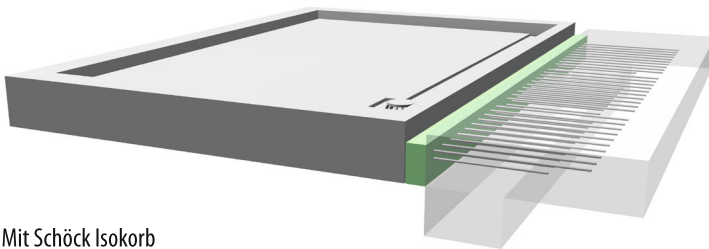


Objekt: Nachträgliche montierter Betonfertigteilbalkon am Sanierungsobjekt Prinzregentenstraße, München

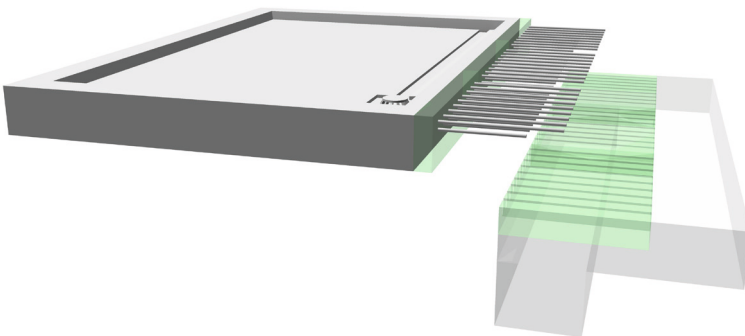
ANBAUVARIANTEN



2 oder 4 Stützen



Mit Schöck Isokorb



Mit Isokorb für nachträgliche Montage

BEISPIELE



Objekt: Architekten F64, Kempten / Allgäu



Objekt: Fertiggelände, Sanierungsobjekt: Bugginger Straße, Freiburg



1 Vorgesetzte Balkonfertigteile,
Objekt: Frankenhauser, Bauen + Wohnen, Biberach

2 Objekt Suite Hotel Villa Ludwig, Füssen;
Architekturbüro Dr. Ing. Beck, Füssen

